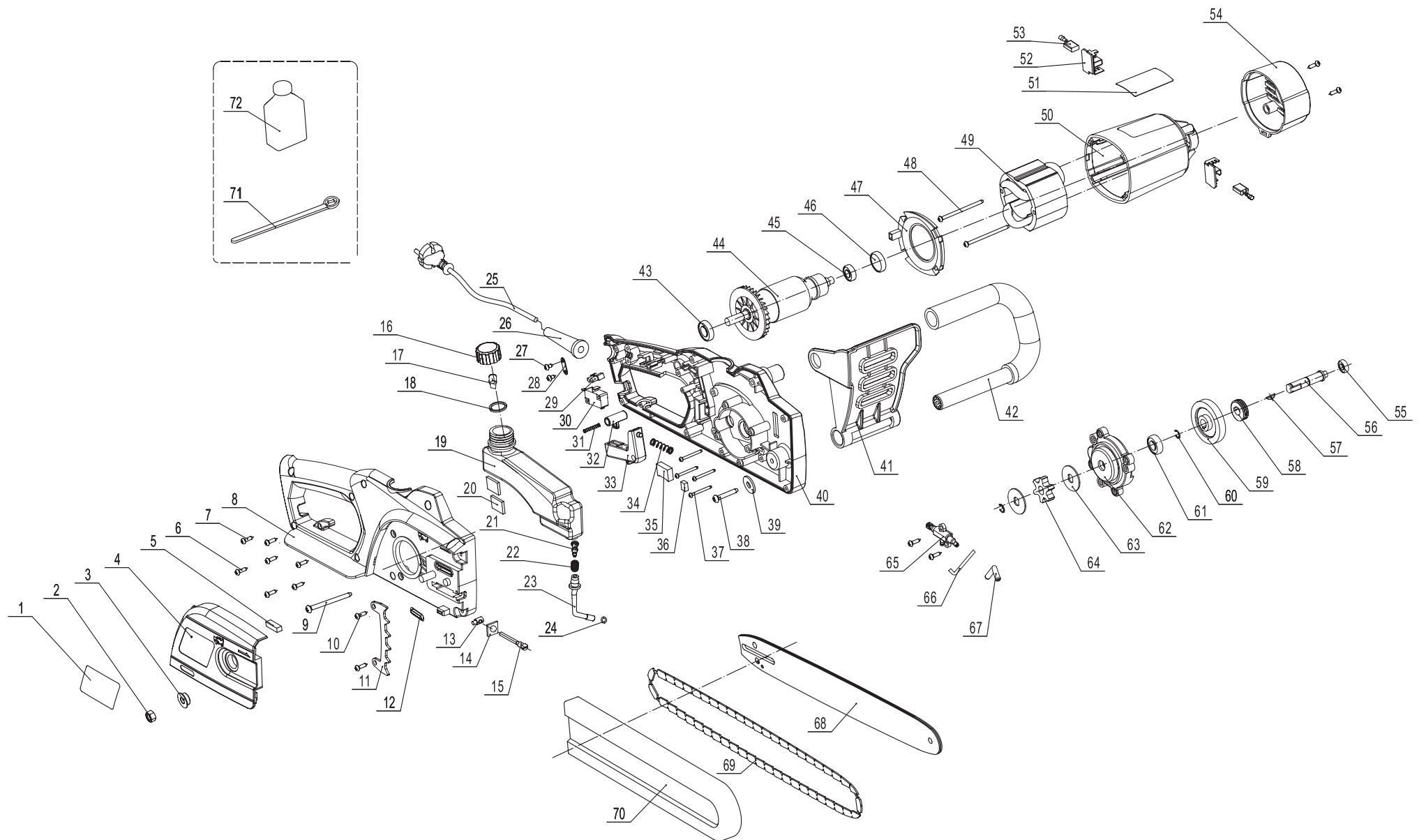


ПАРМА • МБ



Сборочные единицы и детали

Артикул	Наименование
1	Наклейка
2	Гайка М8
3	Втулка крышки
4	Крышка натяжного узла
5	Подкладка резиновая
6	Саморез
7	Саморез
8	Полукорпус прав.рукоятки задн.
9	Саморез
10	Саморез
11	Упор зубчатый
12	Уплотнитель
13	Ползун
14	Шайба специальная
15	Винт натяжения цепи
16	Пробка маслобака
17	Сапун
18	Кольцо уплотнительное
19	Маслобак
20	Уплотнитель маслобака
21	Переходник маслопровода
22	Фильтр масляный пружинный
23	Маслопровод
24	Кольцо уплотнительное
25	Кабель с вилкой
26	Втулка кабеля
27	Саморез
28	Планка прижимная
29	Колодка соединительная
30	Выключатель
31	Пружина клавиши блок-ки выкл.
32	Клавиша блокировки выкл.
33	Клавиша выключателя
34	Пружина клавиши выключателя
35	Конденсатор
36	Подкладка

Артикул	Наименование
37	Саморез
38	Саморез
39	Шайба специальная
40	Полукорпус левый рукоят. задн.
41	Щиток
42	Рукоятка передняя
43	Подшипник
44	Ротор
45	Подшипник
46	Втулка ротора
47	Диафрагма
48	Саморез
49	Статор
50	Корпус двигателя
51	Наклейка
52	Щеткодержатель
53	Щетка угольная
54	Крышка двигателя
55	Подшипник
56	Вал выходной
57	Шпонка сегментная
58	Колесо червячное
59	Колесо зубчатое
60	Кольцо стопорное
61	Подшипник
62	Крышка редуктора
63	Шайба
64	Звездочка ведущая
65	Маслонасос в сборе
66	Маслопровод
67	Угольник маслопровода
68	Шина пильная
69	Цепь пильная
70	Чехол шины пильной
71	Ключ специальный
72	Емкость