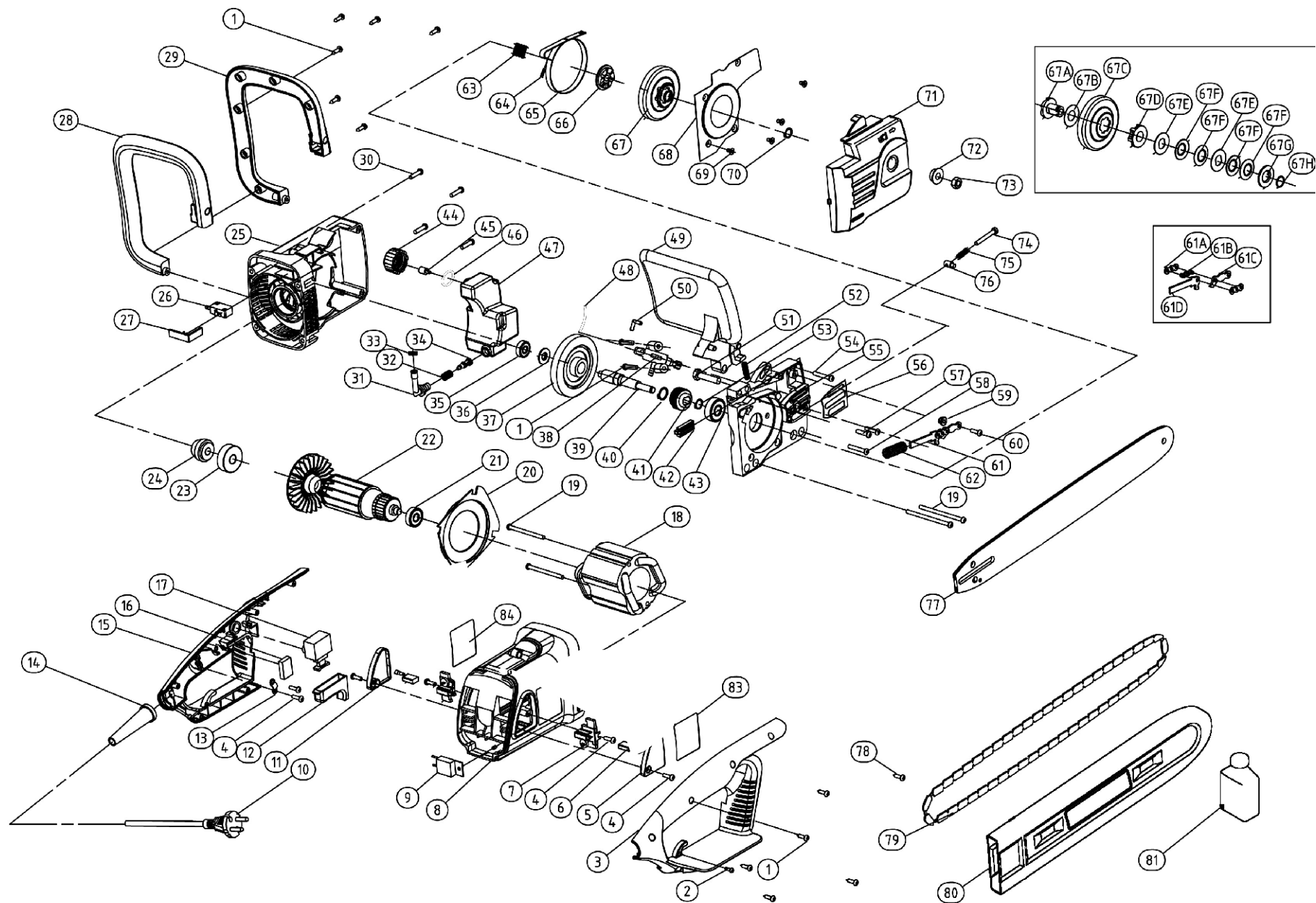


паpма • M4



Сборочные единицы и детали

Артикул	Наименование
1	Саморез
2	Саморез
3	Полукорпус правый рукоятки задней
4	Саморез
5	Крышка щетки правая
6	Щетка
7	Щеткодержатель
8	Корпус двигателя
9	Блок плавного пуска
10	Кабель с вилкой
11	Крышка щетки левая
12	Клавиша выключателя
13	Планка прижимная
14	Втулка кабеля
15	Полукорпус левый рукоятки задней
16	Конденсатор
17	Выключатель
18	Статор
19	Саморез
20	Диафрагма
21	Подшипник
22	Ротор
23	Подшипник
24	Шестерня коническая
25	Корпус редуктора
26	Микровыключатель
27	Рычаг микровыключателя
28	Полукорпус рукоятки передней
29	Полукорпус рукоятки
30	Саморез
31	Маслопровод
32	Пружина масляного фильтра
33	Уплотнитель
34	Переходник
35	Подшипник
36	Шайба
37	Колесо зубчатое
38	Маслонасос в сборе
39	Вал выходной
40	Кольцо стопорное
41	Колесо червячное
42	Тяга
43	Подшипник
44	Пробка маслобака
45	Клапан маслобака

	Артикул	Наименование
46	4046	Кольцо уплотнительное
47	4047	Маслобак
48	4048	Маслопровод
49	4049	Рычаг тормоза цепи (брекер)
50	4050	Угольник
51	4051	Ось брекера
52	4052	Пружина брекера
53	4053	Шайба
54	4054	Саморез
55	4055	Крышка редуктора
56	4056	Щиток
57	4057	Саморез
58	4058	Саморез
59	4059	Гайка
60	4060	Винт
61	4061	Тяга брекера
62	4062	Пружина брекера
63	4063	Пружина сцепления
64	4064	Штифт
65	4065	Лента тормоза
66	4066	Венец зубчатый
67	4067	Звездочка ведущая
67A	4067A	Втулка зубчатая
67B	4067B	Шайба
67C	4067C	Звездочка ведущая
67D	4067D	Венец зубчатый
67E	4067E	Шайба регулировочная
67F	4067F	Шайба регулировочная
67G	4067G	Шайба регулировочная
67H	4067H	Кольцо стопорное
68	4068	Пыльник
69	4069	Винт
70	4070	Кольцо стопорное
71	4071	Крышка натяжного узла
72	4072	Втулка крышки натяжного узла
73	4073	Гайка крепежная
74	4074	Винт натяжения цепи
75	4075	Пружина натяжения
76	4076	Ползун
77	4077	Шина пыльная
78	4078	Саморез
79	4079	Цепь пыльная
80	4080	Чехол шины
81	4081	Емкость с маслом