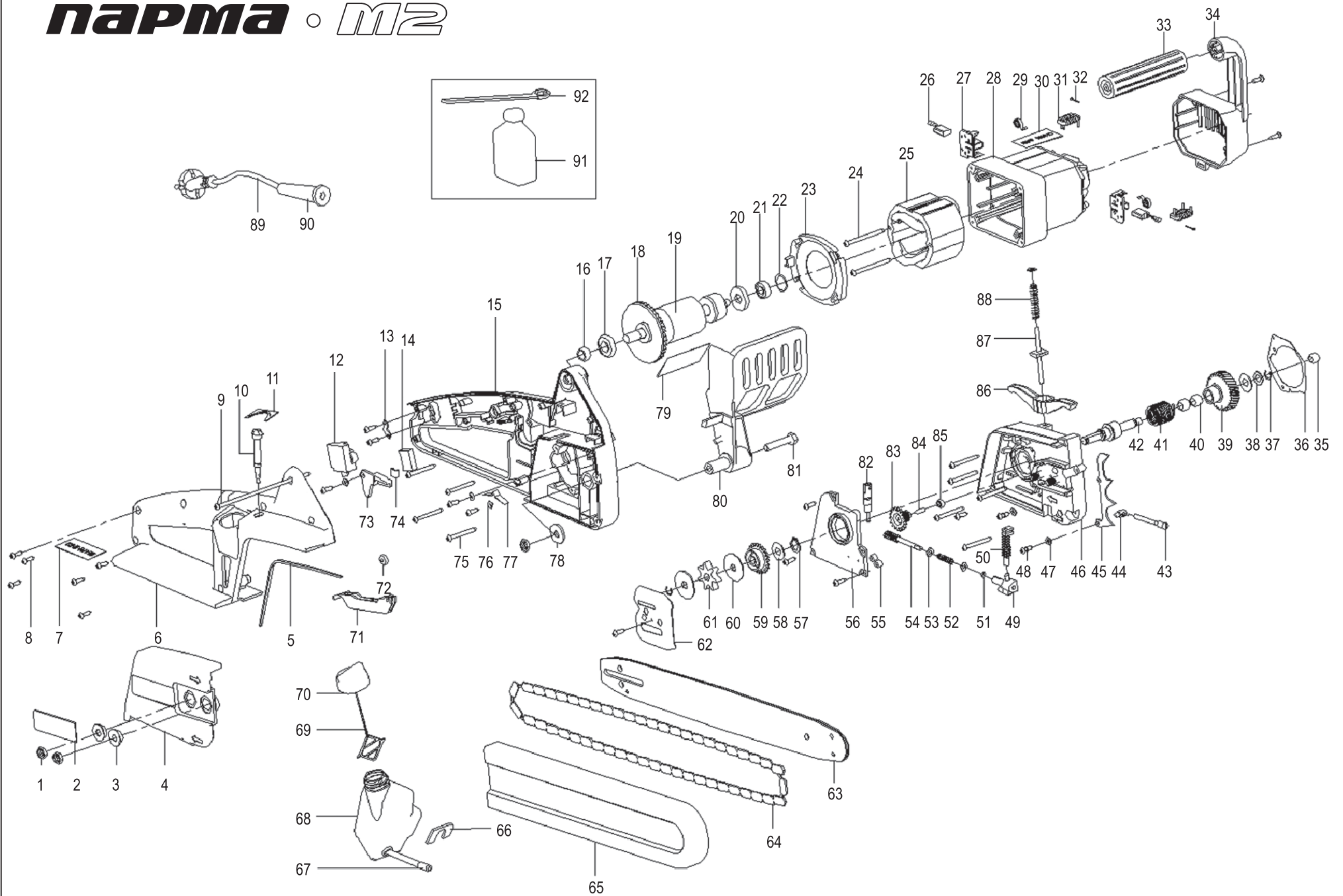


ПАРМА • M2



Сборочные единицы и детали

Артикул	Наименование
1	Гайка крепежная
2	Наклейка
3	Втулка крышки натяжного узла
4	Крышка натяжного узла
5	Уплотнитель
6	Полукорпус правый рукоятки задней
7	Наклейка
8	Саморез
9	Саморез
10	Шток регулировки подачи масла
11	Держатель
12	Выключатель
13	Прижим
14	Конденсатор
15	Полукорпус левый рукоятки задней
16	Кольцо
17	Подшипник
18	Крыльчатка
19	Ротор
20	Кольцо
21	Подшипник
22	Кольцо
23	Диафрагма
24	Саморез
25	Статор
26	Щетка угольная
27	Щеткодержатель
28	Корпус двигателя
29	Пружина щеткодержателя
30	Наклейка
31	Заглушка
32	Саморез
33	Ручка передняя
34	Крышка двигателя
35	Подшипник игольчатый
36	Прокладка
37	Кольцо стопорное
38	Шайба
39	Колесо зубчатое
40	Подшипник
41	Пружина сцепления
42	Вал выходной
43	Винт натяжения цепи
44	Ползун
45	Упор зубчатый
46	Корпус редуктора

Артикул	Наименование
47	Шайба
48	Саморез
49	Маслонасос
50	Маслопровод
51	Кольцо зажимное
52	Пружина фильтра маслонасоса
53	Шайба
54	Плунжер
55	Вставка
56	Крышка маслонасоса
57	Кольцо
58	Шайба
59	Венец
60	Шайба
61	Звездочка ведущая
62	Щиток
63	Шина пильная
64	Цепь пильная
65	Чехол шины
66	Заглушка
67	Маслопровод
68	Маслобак
69	Держатель
70	Пробка маслобака
71	Клавиша выключателя
72	Втулка
73	Кулиса
74	Скоба
75	Саморез
76	Шайба
77	Пружина
78	Шайба
79	Наклейка
80	Рычаг тормоза цепи (брекер)
81	Ось рычага
82	Регулятор
83	Шестерня
84	Валик
85	Подшипник
86	Рычаг тяги брекера
87	Тяга брекера
88	Пружина брекера
89	Кабель с вилкой
90	Втулка кабеля
91	Емкость с маслом
92	Ключ